

1.

1.

1.1.2

1.2.2

2. « »

2.1.4

2.2.5

2.3.6

2.4.7

3. —

.....8

3.1.8

3.2.9

4.11

.....15

2.

2

3.

42-21-2-85 30 3 %-
0,5 %
18-24° 63. .04.961. .009903.11.06 10.11.2006 .

4.

: 2012 .

5.

18

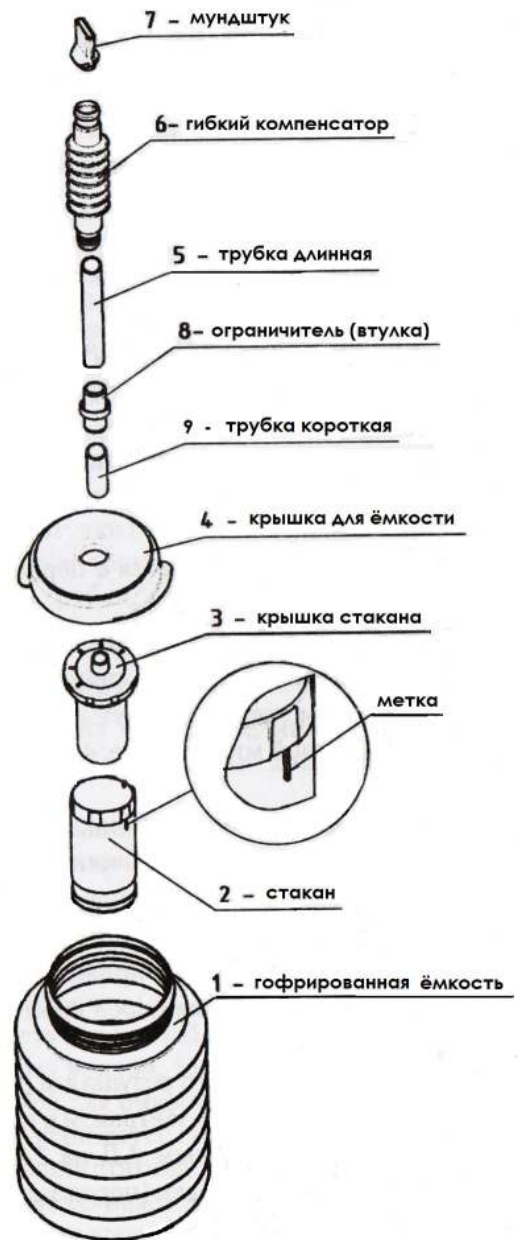
15

6.

:443034 . , . 35, -
“ ”. .(846)992-41-70. -

!

).
 3-5 , 1
 . 30 ,, 1,5-3 .
 . 7-10 ,
 . 20 -
 ,
 () ,
 « »
 ,
 « ».
 ,
 -
 2
 ,
 « ».
 . « »
 “ ”,



. 1.1.

2.1.

2.

« »

,

:

,
 -
 - 30-40
 ,
 - 60

() ,
 " - 4-10 "
 6.

60
 _____ - 3-10 ()
 (. 3) , 4

()
 1-2
 20

. .) .
 _____ !!!
 70
 - 3
 20 * () (. . 4) (, 5 .)
 30 () .
 - 20

(. 3 . 12).
 7.

,
 " " .
 ,
 2-3

;
 ;
 () ,
 »
 «

60
 1
 (2- , 3-)
 40

a).
 " " .71 " "

3. 20-30 10-20

4. 0,5

5.

4-10

2.2.

30-40

1- (2.1).

(5), (6) 1

(1)

1-

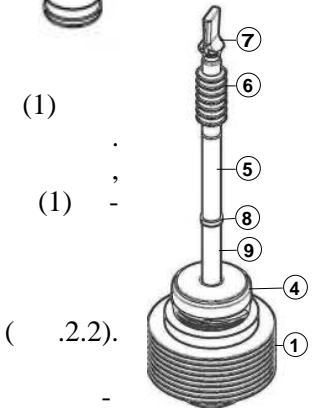
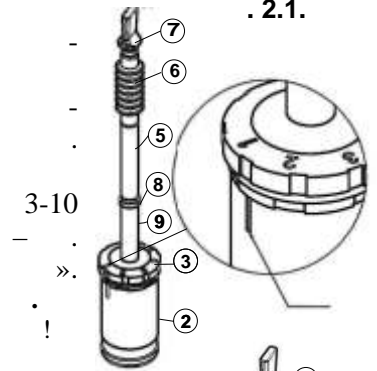
2

(1)

(1)

3-10

(7)(2.1) 1



2.2.

2

« ».

2- 1-1,5

3 (1) (9) ()

(4) (8) (.2.3).

3-10

« ».

3- 1-3

4 (12),

70 ,

»),

1. _____ !

3 _____

3-10 « ».

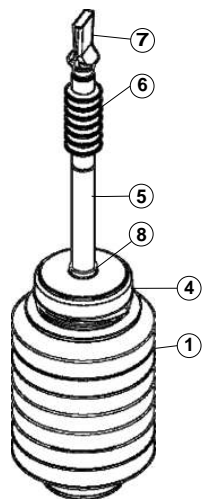
15 2. 15

3. 15 4. _____

_____ (.2.3).

2- !

2.3.



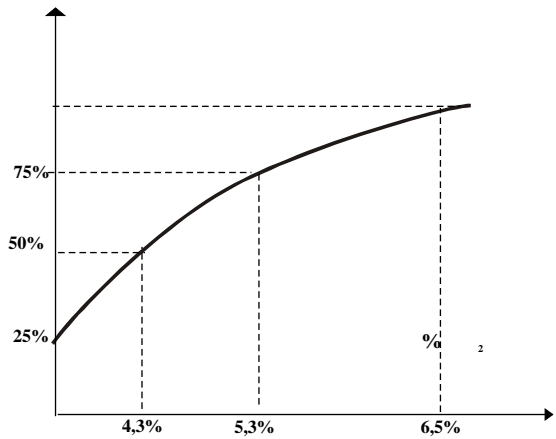
4.

(6 - 6,5%)

1. Bo

2.

2-3



(10-12): 1- , 2- , 3- , 4-)
 70 : 1- ; 2- , 3- ; 4-
 70
 ") : 1- 2- 3- 4 , 3- 1-2
) (60 , 20-30

2.4.

30 1-2
 (3). 1 2
 30 , 2
 :
 ()
 , -
 5). 1

www.samozdrazv.ru

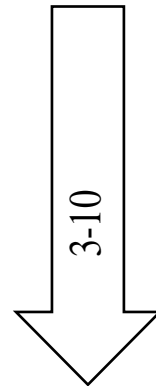
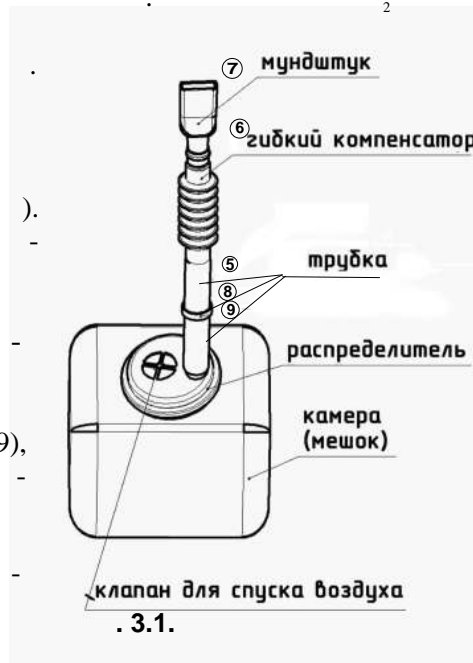
3.

2

*_

!!!

3.1.



| | | / | % ² |
|----|----|------|----------------|
| 50 | | 17,3 | 3,3 |
| 1 | 00 | 13,0 | 3,5 |
| 1 | 10 | 11,1 | 3,6 |
| 1 | 20 | 9,8 | 3,8 |
| 1 | 30 | 8,7 | 3,9 |
| 1 | 40 | 7,8 | 4,1 |
| 1 | 50 | 7,1 | 4,2 |
| 2 | 00 | 6,5 | 4,4 |
| 2 | 10 | 6,0 | 4,5 |
| 2 | 20 | 5,6 | 4,7 |
| 2 | 30 | 5,2 | 4,8 |
| 2 | 40 | 4,9 | 5,0 |
| 2 | 50 | 4,6 | 5,1 |
| 3 | 00 | 4,3 | 5,3 |
| 3 | 10 | 4,1 | 5,4 |
| 3 | 20 | 3,9 | 5,6 |
| 3 | 30 | 3,7 | 5,7 |
| 3 | 40 | 3,5 | 5,9 |
| 3 | 50 | 3,4 | 6,0 |
| 4 | 00 | 3,3 | 6,2 |
| 4 | 10 | 3,1 | 6,3 |
| 4 | 20 | 3,0 | 6,5 |

%

10-40 %